

**VAŠ ALAT ZA
PROIZVODNJU
TROŠI PREVIŠE
STRUJE?**

 **CHAUVIN
ARNOUX**

**CHAUVIN ARNOUX,
PARTNER VAŠIH
INDUSTRIJSKIH PERFORMANSI**

Sa mernim uređajima Chauvin Arnoux, preduhitrite probleme.
Održavajte motore na visini... a ne troškove!

Measure up



I Održavajte motore na visini... a ne troškove!



Da li ste znali da skoro **30% električne energije na svetu troše elektromotori** u industriji?

Optimizacija njihove efikasnosti znači trenutno smanjenje vaših operativnih troškova.

95 kW

Fakturisana
ulazna snaga

Energija potrebna
za pravilan rad

**Gubitak
neproduktivne
energije
naplaćuje se**

75 kW

Izlazna snaga

Praćenje nepotrebnih gubitaka

kod elektromotora:

prioritet za smanjenje vašeg računa za struju.

**Naše
rešenje**

I Izmerite. Korigujte. Uštedite.

1



Izmerite.

Izmerite efikasnost motora.

Naše rešenje?

Inteligentni softverski senzor:
Jednim klikom, bez mehaničkih
senzora ili zastoja u proizvodnji,
možete izmeriti:

- Stvarnu efikasnost motora
- Električnu i mehaničku snagu
 - Obrtni moment, brzinu
i novonastale defekte

2



Korigujte.

Šta dobijate odmah:

kompletnu i trenutnu
energetsku
dijagnostiku vašeg
elektromotora.

3



Uštedite.

**Ne menjajte
svoje motore na slepo.
Obavite merenja.**

Zahvaljujući Chauvin Arnoux,
pređite sa motora
koji troše previše
na izvor održivih ušteda.

Analizator snage i kvaliteta električne energije nove generacije

CA 8345

Optimizujte performanse vaših motora bez mehaničkih senzora, bez prekida u radu.

Uređaj **CA 8345** je mnogo više od običnog analizatora snage: on je vaš **inteligentni asistent** za poboljšanje energetske efikasnosti. Idealan za nadzor i poboljšanje rada elektromotora, pomaže vam da:

- Precizno analizirate efikasnost motora, bez mehaničkih senzora
- Dijagnostikujete stanje vaših motora
- Brzo identifikujete uzroke prekomerne potrošnje energije
- Izmerite efikasnost motora, bez mehaničkih senzora

Ključne primene:

- Energetska optimizacija industrijskih motora
- Audit kvaliteta napona (EN50160/IEC62749)
- Preventivno i prediktivno održavanje
- Analiza složenih odstupanja i kvarova

Zašto izabrati CA 8345?

Zato što kombinuje **preciznost, jednostavnost korišćenja i naprednu dijagnostiku**. Dizajniran za **terenske tehničare, menadžere održavanja, eksperte za energiju i industrijske električare**.



Da biste saznali više o CA 8345 skenirajte me i idite na str. 32 kataloga

Neophodan alat za merenje, dijagnostikovanje i optimizaciju instalacija vaših motora.

1 Podaci proizvođača motora

PLAQUE SIGNALÉTIQUE		USER1
Tension nominale	400 V	
Courant nominal	13.8 A	
Puissance nominale	7.50 kW	
Facteur de puissance nominal	0.86	
Vitesse de rotation nominale	2935 RPM	
Fréquence de tension réelle	50.0 Hz	

Buttons: PWM, 50Hz, 60Hz

2 Merenja motora bez mehaničkih senzora

Fakturisana ulazna snaga	Puissance électrique	+ 8.170 kW	Gubitak od 766 kW
Izlazna mehanička snaga	Puissance mécanique	+ 7.404 kW	
	Rendement	90.6 %	
	Vitesse de rotation réelle	+ 2935 RPM	
	Couple	+ 24.08 Nm	

Buttons: W, PF, Settings, Motor



Kompaktni snimač energije koji otkriva vaše motore koji troše previše



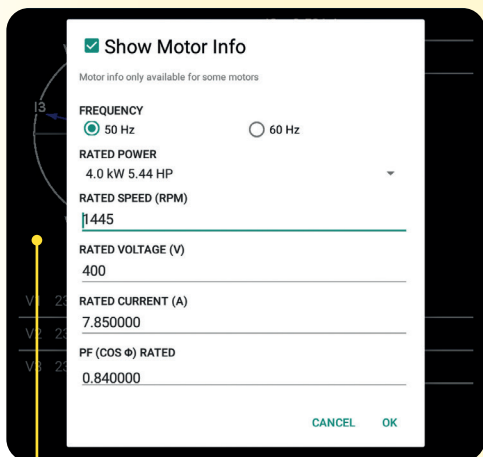
PEL 113

Smanjite troškove fokusirajući se na motore koji troše previše, bez zastoja u proizvodnji.

Uređaj **PEL 113** je trofazni snimač snage i energije, dizajniran da **precizno prati potrošnju vaše električne opreme**, a posebno vaših industrijskih motora, koji su često izvori **nevidljivih i skupih gubitaka**.


Identifikujte neefikasne motore, reagujte pre kvara

Efikasnost motora: poluga za industrijske performanse



1 Unos podataka proizvođača motora



2 Merenja motora bez mehaničkih senzora



Da biste saznali
više o PEL 113
skenirajte me i idite
na str. 34 kataloga

Uključite PEL 113 bez prekida, bez mehaničkih senzora i dobićete:



Merenje **u realnom vremenu** snage koju
svaki motor troši



Automatsku **procenu efikasnosti**
(bez mehaničkih senzora)



Detekciju **prevelikih, preopterećenih,
ili starijih motora**



Pouzdanu pomoć za **inteligentnu zamenu
ili održavanje** kritičnih motora

Zašto izabrati PEL 113?

Vizuelizujte **u tren oka** performanse vaših
energetski najzahtevnijih motora, **bez mehaničkih
senzora**, ili složene instalacije. Pouzdana merenja,
trenutna analiza, brza akcija.

Njegove prednosti ukratko:



**Brza instalacija,
bez prekida**



Dugoročno snimanje (nedeljama)
snage, energije, $\cos \phi$, THD...



Ultrakompaktni format: savršen za elektro
ormane



Komunikacija:
USB, Wi-Fi, Ethernet, SD kartica



Analiza sve snage uključujući Pfun
(stvarnu snagu koju motor troši)

**PEL 113 : vaš kompaktni saveznik za
transformaciju vaših motora... u izvore merljivih
ušteta.**

Okruženje stavlja vaše elektromotore na težak ispit...

Razumevanje uticaja okruženja na performanse elektromotora

Prekomerna temperatura, vlažnost, kondenzacija... To su sve nevidljivi faktori koji smanjuju performanse, ubrzavaju habanje i ugrožavaju pouzdanost vaših motora.



Visoke temperature?

- Rizik od unutrašnjeg pregrevanja.
- Prerano starenje izolacije.
- Česta bezbednosna isključenja.



Veoma niske temperature?

- Stvrdnuta maziva = habanje ležajeva.
- Stvrdnjavanje izolacije.
- Kondenzacija pri ponovnom pokretanju.



Vlažnost i kondenzacija?

- Kratki spojevi, korozija, električna ražnjenja u izolaciji...

Faktor

Glavni efekat na elektromotor



Temperatura

↑ otpornost
+
↑ Džulov gubitak
⇓
↓ efikasnost



Vlažnost

rizik od kondenzacije,
curenja, korozije
⇓
↓ efikasnost



Da biste saznali više o CA 1823 i CA 1246 i idite na stranice 12 i 13 kataloga

na stranice 12 i 13 kataloga

Naše rešenje: kontrolišite svoje okruženje

Da biste zaštitili svoju opremu, izaberite pouzdane i precizne merne instrumente:

Kontaktni termometar CA1823

Pratite temperaturu u neposrednoj blizini motora

Termo-higrometar CA 1246

Kontrolišite temperaturu i okolnu vlažnost u jednom jednostavnom koraku



Megaohmmetar

CA 6543

Šta ako vaši motori počinju tiho... da otkazuju?

Izolacija namotaja motora stari. Vlažnost, toplota, vibracije ili prašina na kraju počinju da **slabe zaštitnu barijeru.**

Rezultat: pregrevanje, curenje struje, neželjeno isključivanje...
ili još gore: destruktivni kratki spoj.

Uređaj **CA 6543** vam omogućava da **brzo i efikasno proverite stanje izolacije** vaših motora:

- **Merenje izolacije** između namotaja i između namotaja i uzemljenja
- **Trenutna procena električnog zdravlja** vaših motora
- Napredni testovi: **PI (indeks polarizacije) i DAR (koeficijent dielektrične apsorpcije)** za detaljnu analizu. **Detekcija spore ili skrivene degradacije.**

Kako tumačiti rezultate?

Izmereni otpor

> 1 GΩ

100 MΩ do 1 GΩ

1 MΩ do 100 MΩ

< 1 MΩ

< 100 kΩ

Status izolacije

● Odlična

● Dobra

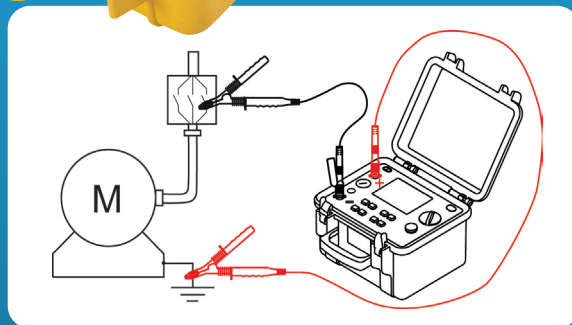
● Potreban nadzor

● Loša
predvidjeti remont

▲ Kritična
odmah
odspojiti

PI i DAR testovi otkrivaju **probleme nevidljive** na prvi pogled (vlažnost, spora kontaminacija itd.) — idealno za **kritične motore.**

Preduhitrite
kvarove
pomoću CA
6543



Rešenje za prevenciju, a ne za popravku kvarova

Sa svojim jasnim interfejsom, naprednim testovima i prenosivošću, ističe se kao referentni alat za **službe za održavanje, industrijske električare i stručnjake za motore.**



Da biste saznali više o CA 6543 skenirajte me i idite

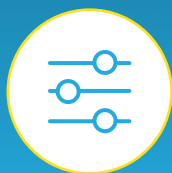
na str. 22 kataloga



**Energetska
efikasnost,
svaki kWh
je važan**



**Investirajte u prevenciju
zahvaljujući našim
profesionalnim alatima
za merenje**



**Preuzmite kontrolu
nad potrošnjom
električne energije**



**Da biste saznali
više o našim
uređajima
za održavanje
skenirajte me**

Zatražite prezentaciju od profesionalca.

Vaš distributer

906234756 - Ed. 1 - La Compagnie Créative - 11/2025 - Vanugovorni dokument.

INTERNATIONAL

Chauvin Arnoux

12-16, rue Sarah Bernhardt

92600 Asnières-sur-Seine

Telefon: +33 1 44 85 44 38

export@chauvin-arnoux.fr

www.chauvin-arnoux.com



**CHAUVIN
ARNOUX**
GROUP

