

**VAŠ ALAT
ZA PROIZVODNJU
JE MANJE
EFIKASAN?**

**CHAUVIN ARNOUX,
PARTNER VAŠIH
INDUSTRIJSKIH
PERFORMANSI.**

Sa mernim uređajima Chauvin Arnoux preduhitrite probleme kako biste obezbedili proizvodnju bez prekida.

Measure up



Kada održavanje ne uspe, posledice slede jedna za drugom



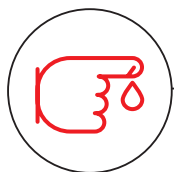
Prekidi u proizvodnji
gubitak prihoda



Hitne popravke
koštaju 2 do 5 puta
više od planiranog
održavanja



Mašine oštećene
ponekad nepovratno



Bezbednosni rizici
incidenti, povrede



Ugrožen kvalitet
otpad,
neusaglašenosti



Izgubljeni kupci
kašnjenja,
nepoštovanje
rokova



Posledice propusta u održavanju



Prediktivno održavanje:
visokoefikasan
odgovor

Alati dizajnirani da traju.
Osmišljeni da deluju.
S potpisom Chauvin Arnoux.

Analizator električne mreže

Qualistar+

CA 8336

Analizirajte,
dijagnostikujte,
optimizujte!

Jasan
i trenutni
pregled vaše
električne
mreže

Tester uzemljenja **Qualistar+ CA 8336** je referentni alat za **usluge održavanja i kontrole industrijskih električnih instalacija**.

On pruža **kompletnu analizu, u realnom vremenu**, kvaliteta napajanja, omogućavajući vam da **kontrolirate svoje električne mreže** i garantujete **kontinuitet usluge**.

Nezaobilazan saveznik za vaše zadatke industrijskog održavanja

Zahvaljujući svojoj **intuitivnoj ergonomiji** i svom **korisničkom interfejsu**, CA 8336 se savršeno prilagođava zahtevima **održavanja**. Podržava vas u svim vašim električnim dijagnostikama sa visokom preciznošću.

Sa CA 8336, možete:



Brzo identifikovati anomalije:
harmonici, nesimetrija, propadi
i prenaponi...



Precizno dijagnostikovati uzroke
poremećaja ili kvarova,



Precizno proceniti opterećenja
i potrebe za **optimalnim**
dimenzionisanjem instalacija,



Izvršiti **kompletan energetski pregled**
kako biste identifikovali načine optimizacije.



Qualistar+ CA 8336 transformiše vaše merne kampanje u alate za pomoć pri donošenju odluka. Više od samog analizatora, **on je partner za optimizaciju električnih performansi** vaših instalacija.



Da biste saznali više
o CA 8336
skenirajte me i idite
na str. 31 kataloga

Megaohmmetar

Osnovni pojmovi



Megaohmmetar je uređaj koji se koristi za merenje otpora električne izolacije - posebno u motorima, kablovima, transformatorima itd. On šalje visoki napon (500 V, 1 kV, 5 kV...) da bi detektovao struje curenja kroz izolaciju.

Indikatori DAR, PI i DD su vremenski odnosi zasnovani na ovom merenju, a koriste se za procenu stanja izolacije tokom vremena (a samim tim i njene čistoće, vlažnosti ili degradacije).

Evo za šta se koriste:

1 DAR (Dielectric Absorption Ratio - Koeficijent dielektrične apsorpcije)

DAR = Otpor izolacije na 1 min / na 30 s

- Koristi se za detekciju **prisustva vlage ili kontaminacije**.
- Koristi se za **malu opremu ili brze testove**.
- Tipična vrednost:

😊 $\geq 1,4$: dobra izolacija.

😞 $< 1,25$: sumnjiva izolacija.

2 PI (Polarization Index - Indeks polarizacije)

PI = Otpor na 10 min / na 1 min

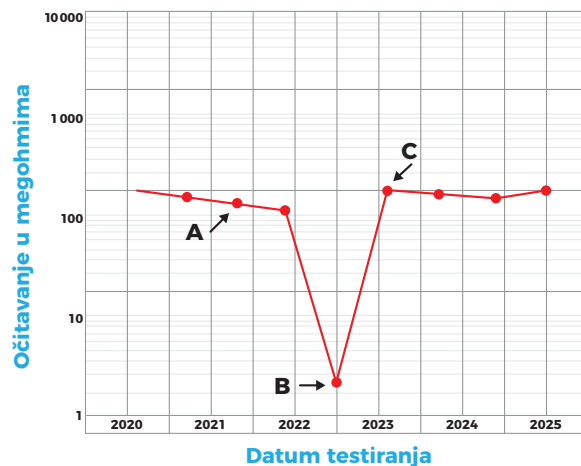
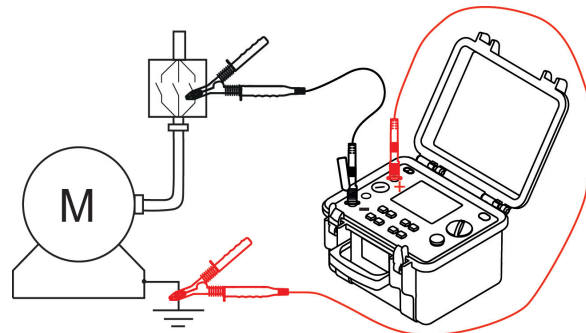
- Procenjuje sposobnost izolatora da se „polarizuje“, to jest, da blokira struje curenja tokom vremena.
- Pouzdaniji nego DAR za debelu izolaciju (npr. visokonaponski motori, transformatori).
- Tipična vrednost:

😊 $\geq 2,0$: dobra izolacija.

😞 $< 1,0$: degradirana ili vlažna.

3 DD (Dielectric Discharge - Dielektrično pražnjenje)

- Manje uobičajeni od PI ili DAR.
- Meri struju **depolarizacije** nakon uklanjanja napona.
- Koristi se za detekciju **provodne kontaminacije ili starosti izolacije**, čak i ako je PI dobar.
- Izražava se u μA ili rezidualnoj struji.
- Koristi se u **naprednim analizama**, posebno za transformatore.



Tokom perioda **A**, otpor izolacije se smanjuje zbog starenja i nakupljanja prašine.

U periodu **B** brzo smanjenje ukazuje na kvar izolacije.

U **periodu C** kvar je popravljen (premotavanje motora) i otpor izolacije se vraća na visok nivo sa stabilnim trendom tokom vremena.

Zašto meriti ove odnose?

Za razliku od jednostavnog merenja otpora izolacije (npr. 500 M Ω), ovi odnosi vam omogućavaju da:

- Detektujete **sporu ili skrivenu degradaciju**.
- Uzmete u obzir efekte **temperature, vlažnosti i prljavštine**.
- Pravite **poređenja tokom vremena** (preventivno održavanje).

Kontrolnik izolacije 5 kV

CA 6549

Testirajte izolaciju, osigurajte svoje instalacije

U industrijskom okruženju, kvar izolacije može izazvati prekide proizvodnje, kritične kvarove ili bezbednosne incidente. Uređaj CA 6549, kontrolnik izolacije do 5 kV, dizajniran je da se nosi sa ovim izazovima sa preciznošću, robusnošću i pouzdanošću.

Uređaj CA 6549 je mnogo više od običnog kontrolnika izolacije. On vam pruža kompletnu, pouzdanu i dugotrajnu analizu vaše visokonaponske opreme. Zahvaljujući svojoj naprednoj tehnologiji, postao je neophodan alat za preventivno i prediktivno održavanje.

Dizajniran za profesionalce u održavanju:



Preduhitrite nevidljive kvarove:

CA 6549 omogućava detekciju **postepenih ili skrivenih degradacija** izolacije pre nego što postanu kritične.



Uzima u obzir realne uslove: vlažnost, temperaturu; CA 6549 pruža pouzdane rezultate čak i u teškim industrijskim okruženjima.



Preventivno održavanje olakšano:

pratite merenja tokom vremena i **identifikujte znake starenja** pre nego što dođe do incidenta.

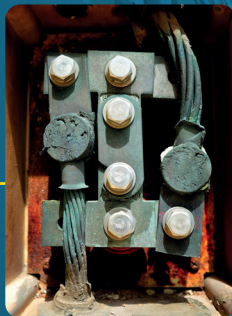
Sa CA 6549, prelazite sa pristupa orijentisanog na popravke na **proaktivnu strategiju**. Manje kvarova. Povećano vreme rada.



Da biste saznali više o CA 6549 skenirajte me i idite na str. 22 kataloga

Mikroommetar

CA 6240



Preciznost u srcu vašeg elektro održavanja

Merite, kontrolišite, učinite bezbednim

Merite, kontrolišite, učinite bezbednim

Uređaj **CA 6240** je **precizni mikroommetar**, neophodan za sve operacije industrijskog održavanja koje zahtevaju merenje **veoma niskih električnih otpora**. Kompaktan, robusan i jednostavan za upotrebu, efikasno vas podržava na terenu, u radionici ili u laboratoriji.

Neophodan alat za industrijsko održavanje

1. Kontrola električnih spojeva



Detekcija loših kontakata na terminalnim blokovima, sabirnicama, kablovskim spojevima itd.



Identifikacija potencijalnih vrućih tačaka povezanih sa abnormalnim kontaktnim otporima.



Provera zategnutosti nakon montaže ili intervencije – neophodna za sprečavanje budućih kvarova.



2. Održavanje energetske opreme



Precizna analiza **kontakata prekidača, rastavljača i kontaktora**.



Detekcija **habanja unutrašnjih komponenti** bez rastavljanja.



Prevenција kvarova povezanih sa **visokim kontaktnim otporima** koji mogu dovesti do kritičnog pregrevanja.



Uređaj **CA 6240** je **garancija pouzdanih spojeva, bezbedne opreme i optimizovanog preventivnog održavanja**.

Neophodna investicija za **poboljšanje dostupnosti i performansi** vaših električnih instalacija.



Da biste saznali više o CA 6240 skenirajte me i idite na str. 29 kataloga

Tester uzemljenja

CA 6472

Kontrolišite uzemljenje, učinite bezbednim svoje instalacije

U svakom industrijskom okruženju, pouzdano **uzemljenje je neophodno** za garantovanje bezbednosti osoblja, zaštitu opreme i obezbeđivanje **kontinuiteta rada**. Uređaj **CA 6472**, svestrani i visoko efikasan tester uzemljenja, omogućava vam da **dijagnostikujete, pratite i preduhitrite** bilo kakav kvar na uzemljenju.

Nezaobilazan alat za električnu bezbednost u industriji

Zašto integrisati CA 6472 u vašu strategiju održavanja?

1. Provera efikasnosti sistema uzemljenja

- Precizno izmerite **otpor uzemljenja** kako biste osigurali usaglašenost sa bezbednosnim pragovima (< 10 Ω obično je propisano).
- Sprovedite **potrebne periodične inspekcije** u skladu sa standardima NFC 15-100, IEC 60364, itd.
- Potvrdite usaglašenost novih ili renoviranih instalacija.

2. Prevencija električnih rizika

- **Lična bezbednost:** neispravno uzemljenje može sprečiti pravilno funkcionisanje diferencijalnih prekidača.
- **Zaštita opreme:** od prenapona atmosferskog porekla ili struja curenja.
- **Smanjenje rizika od požara:** zahvaljujući pravilnom pražnjenju.

3. Praćenje tokom vremena za prediktivno održavanje

- Pratite promene otpora uzemljenja kako biste detektovali **nevidljive degradacije:** koroziju, lom provodnika, nepravilno zakopavanje.
- Preduhitrite intervencije **pre bilo kakvog kritičnog kvara**, i garantujte kontinuitet poslovanja.



Sa **CA 6472**, prelazite sa jednostavnih provera usaglašenosti na **pravu strategiju prevencije rizika**. Bezbednost, pouzdanost, performanse: **dobro uzemljenje počinje sa dobrim merenjem.**



Da biste saznali više o **CA 6472** skenirajte me i idite na str. 26 kataloga



Izbegnite skrivene
troškove



Steknite
pouzdanost



Investirajte
u prevenciju
za profitabilniju
i bezbedniju
proizvodnju

I Transformišite održavanje u polugu efikasnosti

Chauvin Arnoux vam stavlja svoju stručnost na raspolaganje kako biste transformisali vaša ograničenja vezana za održavanje u mogućnosti za optimizaciju.

Zatražite prezentaciju od profesionalca.

Vaš distributer



Da biste saznali
više o našim
uređajima
za održavanje
skenirajte me

INTERNATIONAL
Chauvin Arnoux
12-16, rue Sarah Bernhardt
92600 Asnières-sur-Seine
Telefon: +33 1 44 85 44 38
export@chauvin-arnoux.fr
www.chauvin-arnoux.com

